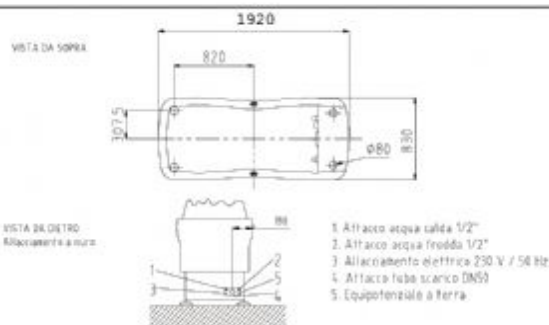


DISEGNO TECNICO

Larghezza: 830 mm
 Lunghezza: 1920 mm
 Altezza di lavoro regolabile tra 650 mm e 950 mm
 Capacità: circa 200 lt
 Alimentazione: acqua calda e fredda: connessione da 1/2"
 Attacco tubo di scarico: DN 50
 Connessione elettrica: 230 V / 50 Hz



FOTO



FAMIGLIA PRODOTTO: VASCHE

CODICE: VRA20

DESCRIZIONE:

Vasca ad altezza variabile.

CERTIFICAZIONI:

Certificazione TUV di sistema UNI EN ISO 9001:2008.

Dichiarazione di conformità CE alla Direttiva Europea per i Dispositivi medici 93/42.

Norme di riferimento: Pr EN 1874; UNI EN 12182; UNI CEI EN ISO 14971; UNI EN 1041.

CARATTERISTICHE PRODOTTO:

Vasca in poliestere rinforzato con fibra di vetro e rivestimento igienico in gelcoat. Alzata ed abbassamento della vasca tramite tastiere indipendenti montate sui due lati del bordo vasca. Il corpo vasca è leggermente allargato nella zona del tronco per una maggiore libertà di movimento; poggibraccia integrati. Il pannello dei comandi è in posizione rialzata per facilitare il lavoro del personale addetto all'assistenza ed è montato direttamente e senza fughe sul bordo vasca per rispondere alla più severa norme igieniche. 4 piedini d'appoggio regolabili. Bordino perimetrale di protezione vasca. Gruppo comandi completamente preinstallato e miscelatore termostatico con protezione anticottatura per rubinetto riempivasca e doccia con valvole autobloccanti. Doccia pazienti con tubo bianco. Scarico vasca con comando manuale. Due motori elettrici per il telaio sollevabile con stabilizzatori integrati. Valvole in acciaio inox e raccordi standard. La vasca è accessibile da 3 lati. **OPTIONAL:** VD20 Impianto disinfettante integrato nel corpo vasca; pompa di dosaggio integrata con misuratore; doccia disinfettante con tubo rosso, lunghezza 200 cm con valvola autobloccante, l'impianto disinfettante è predisposto per prodotti di uso commerciale in contenitori da 1 litro. **OPTIONAL:** Impianto idromassaggio con: sistema brevettato con installazione senza tubazioni (autoscaricanti), 2 getti di massaggio disinfettabili singolarmente integrati nella zona piedi della vasca, direzione dei getti regolabile, attivazione tramite tastiera a sensori sul pannello comandi, spegnimento automatico dell'idromassaggio in caso di livello d'acqua insufficiente, getti smontabili per una facile pulizia. **Attenzione:** la foto rappresenta la vasca completa di optional.

ST_PRODOTTO: VRA20 - 1

APPROVATO
R.T.

REV.01 DEL 05/10/11

I dati riportati non possono essere ritenuti vincolanti. Thermomat Saniline S.r.l. si riserva il diritto di apportare modifiche tecniche ed estetiche senza nessun preavviso.

Thermomat Saniline s.r.l.

Via M. Curie, 7 - 46034 Borgo Virgilio (Mantova) ITALY

Tel. + 39 0376 4473

www.thermomat.com - info@thermomat.com



**Azienda con Sistema di Gestione Qualità certificato secondo la norma
UNI EN ISO 9001:2015**

FISSAGGIO (INSTALLAZIONE): Posizionare la vasca nel locale e connettere ingressi, scarico dell'acqua e quadro elettrico.		MANUTENZIONE: Controllare periodicamente il corretto fissaggio dei collegamenti. Controllare il corretto bloccaggio del sedile. Effettuare una adeguata pulizia con acqua e sapone, non utilizzare prodotti abrasivi, decoloranti (blu di metilene, iodio, permanganato di potassio), aggressivi chimici (cloro, solventi), corrosivi.
COMPOSIZIONE PRODOTTO: N° 1 Vasca	CONFEZIONE: Imballo su pallet. Peso: - kg	

ST_PRODOTTO: VRA20 - 1	APPROVATO R.T.
REV.01 DEL 05/10/11	

I dati riportati non possono essere ritenuti vincolanti. Thermomat Saniline S.r.l. si riserva il diritto di apportare modifiche tecniche ed estetiche senza nessun preavviso.

Thermomat Saniline s.r.l.

Via M. Curie, 7 - 46034 Borgo Virgilio (Mantova) ITALY

Tel. + 39 0376 4473

www.thermomat.com - info@thermomat.com



**Azienda con Sistema di Gestione Qualità certificato secondo la norma
UNI EN ISO 9001:2015**