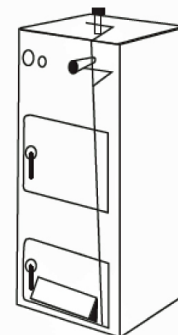
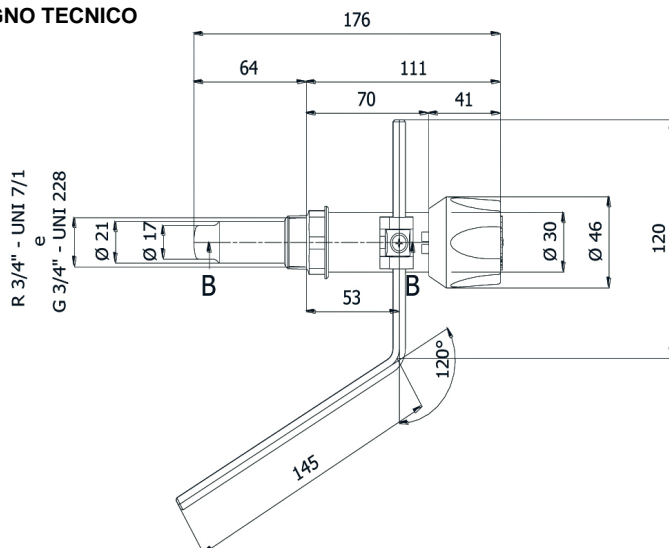


SCHEDA TECNICA PRODOTTO

DISEGNO TECNICO



L'immagine rappresenta sia il montaggio verticale che il montaggio orizzontale. La posizione di installazione dipende dalla caldaia.

FOTO



FAMIGLIA PRODOTTO: REGOLATORE DI TIRAGGIO

CODICE: TRTCN e TRTCG

DESCRIZIONE:

Regolatore di tiraggio

TRTCN: regolatore di tiraggio con filetto 3/4" conico

TRTCG: regolatore di tiraggio con filetto 3/4" cilindrico

PRESTAZIONI IDRAULICHE:

Regolazione da 30 a 100 °C.

CERTIFICAZIONI:

Certificazione TUV di sistema UNI EN ISO 9001:2008.

CARATTERISTICHE PRODOTTO:

Il regolatore di tiraggio per caldaie a legna e carbone controllando automaticamente l'aria comburente modula l'intensità del fuoco secondo le richieste dell'impianto, realizzando così una temperatura ambiente confortevole ed una sensibile economia di combustibile. Corpo metallico, robusto e di grande affidabilità, manopola di regolazione in resina termoindurente resistente alle alte temperature. Elemento termosensibile di grande precisione e potenza, assicura prontezza e sicurezza d' intervento. Possibilità di installazione sia in posizione orizzontale che verticale. Adatto per caldaie a legna e carbone, caldaie policombustibili e termocucine.

I dati riportati non possono essere ritenuti vincolanti. Thermomat S.r.l. si riserva il diritto di apportare modifiche tecniche ed estetiche senza nessun preavviso.

ST_PRODOTTO: TRTCN e TRTCG - 1	APPROVATO R.T.
REV.01 DEL 04/03/13	

Thermomat s.r.l.
Sistema di gestione Qualità ISO 9001 certificato TÜV Italia Srl dal 2005
Via M. Curie, 7 - 46034 Borgo Virgilio (Mantova) ITALY
Tel. + 39 0376 4473
www.thermomat.com - info@thermomat.com

<p>DATI TECNICI: Campo di regolazione 30-100 °C, con scala graduata. Lunghezza della catenella 1.200 mm. Leva standard, piegata a 120°, da 120x145 mm. Forza utile 1,2 Kg. Raccordo di montaggio sulla caldaia ¾" conico (TRTCN) o ¾" cilindrico (TRTCG) Montaggio sia in verticale che in orizzontale, con doppia scala per la lettura dei valori. Lunghezza catenella:1200 mm</p>	<p>INSTALLAZIONE: Avvitare il raccordo da ¾" sull'apposito manicotto predisposto sulla caldaia in modo da ottenere una buona tenuta ed il giusto orientamento. Nel montaggio orizzontale il regolatore deve essere fissato in modo che la freccia in rilievo sia nella posizione superiore; nel montaggio verticale deve essere fissato con la sede della leva della catenella verso il fronte della caldaia. Introdurre nel supporto la leva con catenella. Dopo avere posizionato la scala graduata della manopola sulla posizione intermedia del campo di regolazione che si vuole effettuare (30-90-60°C), bloccare la leva con catenella in posizione leggermente inclinata verso il basso e spostata lateralmente in modo che la catenella venga a trovarsi in asse con l'attacco sulla porta del tiraggio. Mettere la scala graduata della manopola sulla posizione intermedia del campo di regolazione che si vuole effettuare (30-90-60°C). Accendere la caldaia con la porta dell'aria aperta manualmente. Quando la temperatura dell'acqua, uguaglia il valore impostato sulla scala graduata della manopola, dopo qualche minuto di stabilizzazione, fissare la catenella sulla porta di tiraggio in modo che questa resti aperta di 1mm. Ora il regolatore è tarato su un punto di lavoro intermedio (60 °C), girando la manopola si può scegliere se aumentare o diminuire la temperatura di lavoro della caldaia entro un intervallo 30-90 °C.</p>
<p>COMPOSIZIONE PRODOTTO: MATERIALI: TRATTAMENTI: Corpo Ottone nichelato / zama cromato Manopola Resina termoindurente Sensore A cera Leva Acciaio Catena Acciaio</p>	<p>CONFEZIONE: Imballo in scatola di cartone triangolare 235 x 235 x 50 mm. Peso: 0,65 kg.</p>

I dati riportati non possono essere ritenuti vincolanti. Thermomat S.r.l. si riserva il diritto di apportare modifiche tecniche ed estetiche senza nessun preavviso.

ST_PRODOTTO: TRTCN e TRTCG - 1	APPROVATO R.T.
REV.01 DEL 04/03/13	