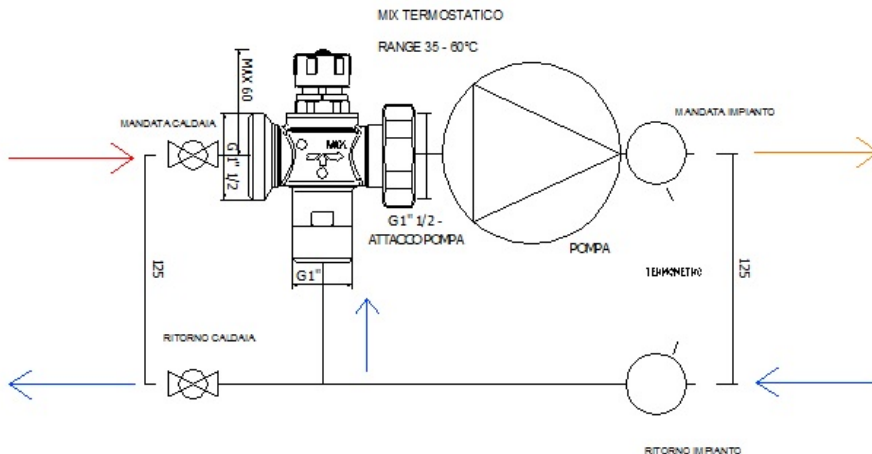
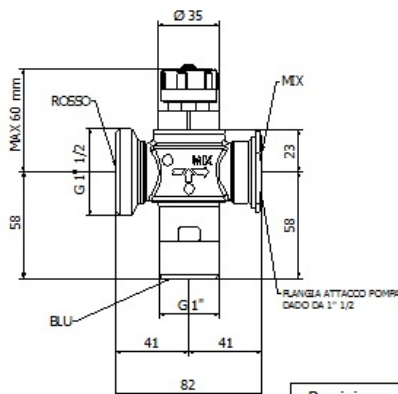


SCHEDA TECNICA PRODOTTO

DISEGNO TECNICO



Posizione manopola	MIN	1	2	3	4	5	MAX
Temperatura (°C)	-	35	42	49	55	60	-

FOTO



FAMIGLIA PRODOTTO: MISCELATORI TERMOSTATICI – SERIE MIX THERMO-R
CODICE: TMR112M35

DESCRIZIONE: Miscelatore termostatico a "L" per riscaldamento, campo di regolazione 35-60 °C, connessione di uscita con flangia attacco pompa G 1" ½.

PRESTAZIONI IDRAULICHE:

Particolarmente adatti all'utilizzo per sistemi di riscaldamento dove è necessario regolare

costantemente la temperatura di mandata dell'acqua calda.

Possono essere utilizzate per la regolazione dell'acqua di impianti a pannelli radianti e nei sistemi sanitari.

CERTIFICAZIONI:

Certificazione TUV di sistema UNI EN ISO 9001:2008.

CARATTERISTICHE PRODOTTO:

I miscelatori termostatici regolano ad un valore prefissato la temperatura dell'acqua miscelando automaticamente l'acqua calda (mandata) e l'acqua fredda (ritorno).

Consentono il massimo comfort, una sensibile economia di acqua ed energia.

Il range di temperatura va da 35 a 60 °C, ideale per impianti di riscaldamento a radiatori.

Le connessioni sono ROSSO 1" ½ G maschio, BLU 1" G maschio, MIX flangia attacco pompa per dado da 1" 1/2.

Può essere acquistato separatamente il kit 10: dado da 1" ½ per la flangia di uscita.

La forma costruttiva del corpo con connessioni di (ROSSO - BLU) a 90° è particolarmente vantaggiosa in tutte le applicazioni in cui le tubazioni di andata e ritorno sono posizionate parallelamente, oppure nel montaggio della valvola all'interno delle centraline di termoregolazione in cui si deve rispettare un interasse di 125 mm tra le tubazioni.

DATI TECNICI:

Ingressi: ROSSO 1" ½ G maschio, BLU 1" G maschio

Uscita: flangia attacco pompa per dado 1" ½ G (non incluso)

Pressione massima di esercizio: 10 bar

Pressione raccomandata: 0-5 bar

Temperatura max ingresso : 90°C

Campo di regolazione: 35-70 °C

KV: 2,7 m3/h

DATI TECNICI:

Ingressi: ROSSO 1" ½ G maschio, BLU 1" G maschio

Uscita: flangia attacco pompa per dado 1" ½ G (non incluso)

Pressione massima di esercizio: 10 bar

Pressione raccomandata: 0-5 bar

Temperatura max ingresso : 90°C

Campo di regolazione: 35-70 °C

KV: 2,7 m3/h

FISSAGGIO (INSTALLAZIONE):

Rispettare assolutamente le connessioni:

ROSSO = entrata acqua calda (mandata)

BLU = entrata acqua fredda (ritorno)

MIX = uscita acqua miscelata

Se l'acqua delle alimentazioni contiene dei corpi estranei occorre montare dei filtri.

I dati riportati non possono essere ritenuti vincolanti. Thermomat Saniline S.r.l. si riserva il diritto di apportare modifiche tecniche ed estetiche senza nessun preavviso.

ST_PRODOTTO: TMR112M35

APPROVATO
- 1
R.T.

REV.00 DEL 12/09/14

Thermomat Saniline s.r.l.
Sistema di gestione Qualità ISO 9001 certificato TÜV Italia Srl dal 2005

Via M. Curie, 7 - 46034 Borgo Virgilio (Mantova) ITALY

Tel. + 39 0376 4473

www.thermomat.com - info@thermomat.com

COMPOSIZIONE PRODOTTO: Corpo - Ottone stampato UNI EN 12165 CW617 N sabbiato Otturatore e organi interni - Ottone UNI EN 12164 CW614 N O-RING - NBR Elemento termosensibile a cera Molle - Acciaio INOX AISI 302 Manopola - Nylon PA6	MATERIALI:	TRATTAMENTI:	CONFEZIONE: Imballo in base alle necessità. Peso: 0,63 kg (senza imballo).
--	-------------------	---------------------	---

I dati riportati non possono essere ritenuti vincolanti. Thermomat Saniline S.r.l. si riserva il diritto di apportare modifiche tecniche ed estetiche senza nessun preavviso.

ST_PRODOTTO: TMR112M35	APPROVATO - 1 R.T.
REV.00 DEL 12/09/14	