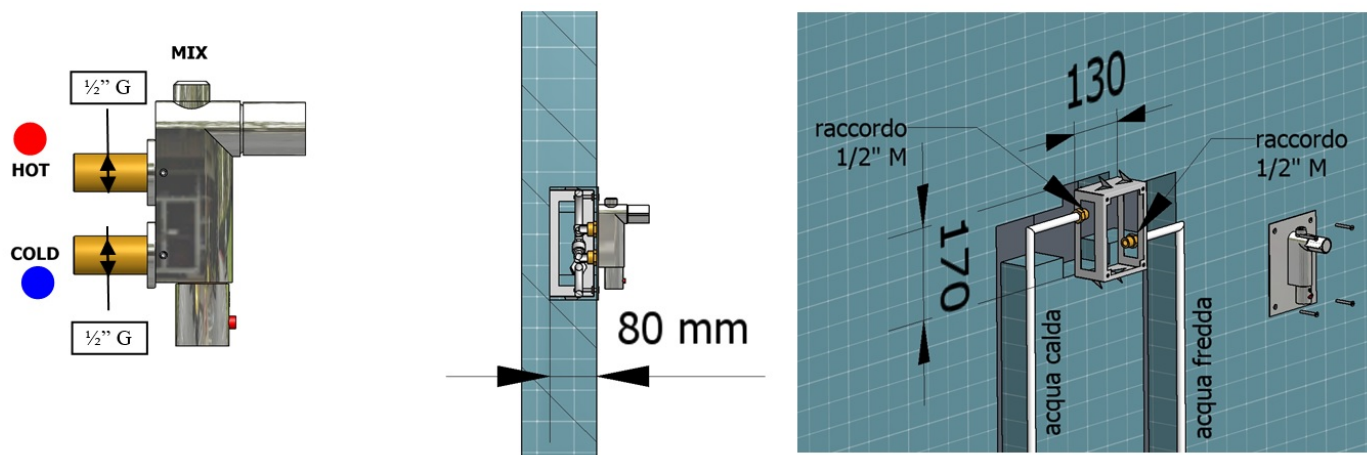


## SCHEDA TECNICA PRODOTTO

### DISEGNO TECNICO



### FOTO



**FAMIGLIA PRODOTTO:** Rubinetteria termostatica

**CODICE:** TMTICRVGC

**DESCRIZIONE:** Miscelatore termostatico doccia compatto per incasso muro

### CERTIFICAZIONI:

Certificazione TUV di sistema UNI EN ISO 9001:2008

### CARATTERISTICHE PRODOTTO:

Miscelatore termostatico di dimensioni ridotte, per incasso muro.

Il miscelatore termostatico regola automaticamente ad un valore prefissato la temperatura dell'acqua calda sanitaria, permette di avere acqua a temperatura costante assicurando un comfort elevato, evitando il pericolo di scottature accidentali e consentendo un sensibile risparmio di acqua calda.

### DATI TECNICI:

Pressione massima statica: 1.000 Kpa (10 Bar)

Pressione di lavoro: 100 &#61624; 500 Kpa (1 ÷ 5 Bar)

Temperatura massima in ingresso: 85°C

Range di temperatura : 20 &#61624; 50 °C (hot 65°C – cold 15°C – pressione 3 bar)

Precisione di regolazione : ± 2°C

Massima differenza di pressione tra gli ingressi: 0,5 Bar

Pulsante di blocco 38°C

Portata a 38° C: 24 litri/minuto a 3 bar.

### FISSAGGIO (INSTALLAZIONE):

Incassare la scatola metallica dopo avere realizzato uno scasso adeguato nella muratura.

Portare le tubazioni dell'acqua calda e fredda all'interno della scatola con raccordo

1/2" G MASCHIO.

Rispettare le connessioni indicate sul retro della piastra con dei bollini colorati.

Collegare il miscelatore ai raccordi mediante i flessibili in dotazione.

Avvitare la piastra alla scatola con le viti in dotazione.

### MANUTENZIONE:

Controllare periodicamente il corretto fissaggio del prodotto

Il corpo esterno del miscelatore si pulisce con acqua e

sapone o altri prodotti adatti;

evitare prodotti chimici, aggressivi o abrasivi. Asciugare con un panno morbido.

Per manutenzione straordinaria (pulizia cartuccia) vedi foglio di istruzioni completo.

I dati riportati non possono essere ritenuti vincolanti. Thermomat Saniline S.r.l. si riserva il diritto di apportare modifiche tecniche ed estetiche senza nessun preavviso.

ST_PRODOTTO: TMTICRVGC - 1	APPROVATO R.T.
REV.00 DEL 10/10/2014	

<b>COMPOSIZIONE PRODOTTO:</b> Corpo: ottone stampato UNI EN 12165 CW617N – sabbiato, lucidato e cromato Otturatore e organi interni: ottone UNI EN 12164 CW614 N Molle: acciaio INOX AISI 302 o-ring: NBR	<b>MATERIALI:</b>	<b>TRATTAMENTI:</b>	
<b>Manopole:</b> ABS elemento termosensibile a cera Conessioni da ½" G Rubinetto di arresto a dischi ceramici.			<b>CONFEZIONE:</b> confezione 150x55x170

I dati riportati non possono essere ritenuti vincolanti. Thermomat Saniline S.r.l. si riserva il diritto di apportare modifiche tecniche ed estetiche senza nessun preavviso.

ST_PRODOTTO: TMTICRVGC - 1	APPROVATO R.T.
REV.00 DEL 10/10/2014	