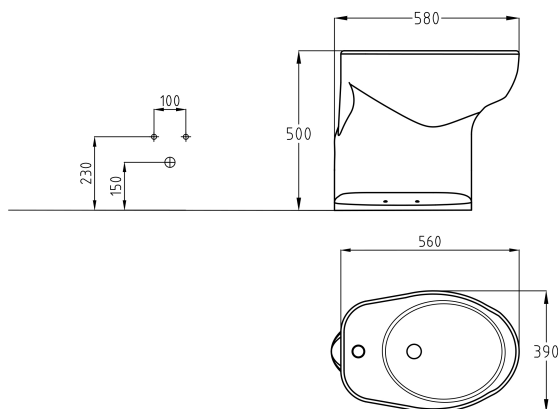


SCHEDA TECNICA PRODOTTO

DISEGNO TECNICO



FOTO

non disponibile

FAMIGLIA PRODOTTO: SANITARI

CODICE: 421-B

DESCRIZIONE:

Bidet a terra serie Basic.

PRESTAZIONI:

Conforme alla norma EN 14528.

CERTIFICAZIONI:

Certificazione TUV di sistema UNI EN ISO 9001

Dichiarazione di conformità CE al Regolamento UE 305/2011 per i Prodotti da Costruzione: Nuove normative per il settore bagno. Norme di riferimento: EN 14528.

CARATTERISTICHE PRODOTTO:

Bidet a terra serie Basic. Foro per rubinetto \varnothing 35 mm. Fissaggi verticali adatti a staffe commerciali standard. Foro per troppo pieno. Foro di scarico per pilette standard da 1"1/4. Linea morbida e arrotondata, con bordo ampio per aumentare la sicurezza ed il comfort dell'utente.

FISSAGGIO (INSTALLAZIONE):

- 4 fissaggi.

MANUTENZIONE:

- Controllare periodicamente il corretto fissaggio del bidet.
- Pulire con acqua e sapone o altri prodotti adatti; evitare prodotti aggressivi o abrasivi. Asciugare con un panno morbido.

COMPOSIZIONE PRODOTTO:

N° 1 Bidet - Vitreous china - Smaltato

TOLLERANZA:

Tolleranze generali +/- 5 %

CONFEZIONE:

Imballo in scatola di cartone 625 x 440 x 562 mm / Imballo su bancale per pezzi multipli.
Peso: 16 kg

I dati riportati non possono essere ritenuti vincolanti.

si riserva il diritto di apportare modifiche tecniche ed estetiche senza nessun preavviso.

ST_PRODOTTO: 421-B	- 1	APPROVATO
REV.03 DEL 22/03/2021		R.T.

Via M. Curie, 7 - 46034 Borgo Virgilio (Mantova) ITALY
Tel. + 39 0376 4473
www.thermomat.com - e-mail: info@thermomat.com

